

## المقدمة

يسرنا أن نقدم مؤسسة **شرك** للمقاولات العامة كمؤسسة متخصصة في تصنيع و تشكيل الحديد الخاص بأغطية غرف التفتيش و الاكسسوارات المتعددة و ذلك لمشاريع البنية التحتية للمياه و الكهرباء و الصحية و الاتصالات في المملكة العربية السعودية و دول الخليج و الدول المجاورة

## Introduction

We are pleased to introduce **SHRACK** for Contracting Est. which specialized in steel fabrication products, especially for inspection chambers and multiple covers with accessories required for infrastructure projects like Water, Sanitary, Electricity and Telecom in Saudi Arabia and the neighboring Gulf countries

مدير قسم الأعمال الحديدية

مهندس / وائل هيكل

هاتف / فاكس: 265 3094

جوال : 0503 221 893

e-mail: shrack\_est@yahoo.com

## قائمة بعض العملاء والمشاريع السابقة

اسم العميل	نوع الخدمة
مجموعة بن لادن السعودية	المشروع : جامعة الملك سعود مبنى رقم (3) الأعمال : نفق خرساني عرض 6 م و ارتفاع 6 م بأطوال متعددة
مجموعة بن لادن السعودية	المشروع : المركز المالي الأعمال : تشطيبات داخلية و خارجية
شركة البناء و الديكور	المشروع : قصر الأمير نواف بن سعد بن عبد الرحمن الأعمال : تنفيذ جزء من القصر
مزرعة الأميرة منيرة البواردي	المشروع : مزرعة الأميرة منيرة البواردي زوجة الأمير مشعل الأعمال : جميع الإنشاءات و الأعمال بالمزرعة – العمارية
مشروع حي الصحافة و العقيق	المشروع : مجمع فلل و عمائر الأعمال : إنشاء مجمع فلل و عمائر تجارية في أحياء الصحافة و العقيق
شركة شبكة الإنشاء للمقاولات	المشروع : مجمع سكني بمدينة تثليث الأعمال : توريد جميع الأعمال الحديدية للمشروع
شركة السعد للمقاولات العامة	المشروع : المجمع السكني الخاص بوزارة الدفاع (الرياض-جدة-الظهران-نجران) الأعمال : توريد جميع سلالم الخزانات (مياه – صحي – كهرباء)
شركة إنشاء الطرق المحدودة	المشروع : وزارة المواصلات الأعمال : توريد جميع الحديد الخاص بصرف السيول للمشروع
شركة بن دايل	المشروع : كلية التقنية بالرياض الأعمال : توريد جميع حوامل الكابلات بمقاسات مختلفة للمشروع
شركة ريديكو Real Estae Devel.	المشروع : مبنى الدفاع الجوي – بالهينة الملكية بالجبيل الأعمال : توريد جميع الأعمال الحديدية للمشروع

وتفضلوا بقبول فائق الاحترام ,,,

المملكة العربية السعودية  
وزارة التجارة والصناعة

شهادة تسجيل فرع مؤسسة

الرقم: ١٤١٩/٠٧/١٨  
التاريخ: ١٤١٩/٠٧/١٨

اسم التاجر (زاعياً): عبدالله بن عبدالمطلب الساجد  
رقم السجل المدني / بطاقة الأحوال: ٠٠١٠٦١٥٧٩١٧٥  
المركز الرئيسي: الرياض حي المملك فهد طريق الاديرة  
ص.ب.: ٥٦٦ الرمز البريدي: ١١٣٢٢ هاتف: ١١٣٢٢ فاكس: ١١٣٢٢  
رقم سجل المركز الرئيسي: ١٩٥٨٤٧  
الاسم التجاري للفرع: مؤسسة شراك التجارية  
العنوان: الرياض حي المملك فهد شارع المملك عبدالله  
ص.ب.: ٥٦٦ الرمز البريدي: ١١٣٢٢ هاتف: ١١٣٢٢ فاكس: ١١٣٢٢  
النشاط: استيراد وتجارة الجملة من الاحذية والمستلزمات الرجالية واجهزة الحاسب

الادنى والمواد الخفيفة والمسابك الجاهزة والهدايا والادوات المنزلية  
والمكتبي

رأس المال: ٥٠٠٠٠٠٠٠ فقط خمسة وعشرون الف ريالاً لخمسة  
اسم المدير (زاعياً): عبدالحبيب عبدالله الساجد الجنسية: سعودية تاريخ الميلاد: ١٤٠٣  
رقم السجل المدني / بطاقة الأحوال: ٠٠١٠٦١٥٧٩١٧٥ تاريخ: ١٤١٩/٠٧/١٨ مصدره: سابق  
سلطات المدير: كافة الصلاحيات لإدارة الفرع تاريخه: ١٤١٩/٠٧/١٨ مصدره: الرياض  
يشهد مكتب السجل التجاري بمدينة الرياض بأنه تم تسجيل فرع هذه المؤسسة بسجل مدينة الرياض  
وتنتهي صلاحية الشهادة في ١٤٣٣/٠٧/٢٩ بموجب الإصدار رقم: ٠٥٨٩٠١٤ وتاريخ: ١٤١٩/٠٧/١٨



الختم  
مدير السجل التجاري، الاسم: عبدالله بن عبدالمطلب الساجد  
التوقيع: [Signature]





Riyadh R Office

الرقم ٩٩١١٣٠١

مكتب منطقة الرياض

التاريخ ١٤٣١/٠٩/٠٦

الموافق ٢٠١٠/٠٨/١٦

شهادة

إسم المنشأة : مؤسسة شراك للمقاولات وفرعها
إسم صاحب العمل : ايمن عبدالعزيز عبدالله الماجد
ص.ب : ٥٢٦ الرياض ١١٣٢٢ السعودية

رقم الإشتراك : ٥٠٠٧٦٤٦٧٨	مصدره: الرياض
رقم السجل التجاري : ١٠١٠١٩٥٨٢٧	

رقم	كتابة	عدد المشتركين السعوديين
٠	صفر	عدد المشتركين غير السعوديين
٢١	واحد وعشرون مشتركا	المجموع
٢١	واحد وعشرون مشتركا	

تشهد المؤسسة العامة للتأمينات الاجتماعية بأن المنشأة المذكورة أعلاه قد أوفت بالتزاماتها تجاه المؤسسة وفق البيانات المقدمة منها حتى تاريخ إصدار هذه الشهادة ، والتي تم منحها لتقديمها لأية جهة تطلبها ، وهي صالحة لجميع الأغراض التي نص عليها نظام التأمينات الاجتماعية في المادة (٦/١٩) منه .

هذه الشهادة سارية المفعول حتى ١٤٣٢/٠٣/٠٦ هـ

(السادس من شهر ربيع الأول لعام ألف و اربعمائة و اثنان و ثلاثون هجرية )

مدير عام مكتب منطقة الرياض

عبد الرحمن بن محمد الموسى

الختم



- لا يعتد إلا بأصل هذه الشهادة لجميع الأغراض.
- تعتبر هذه الشهادة لاغية في حالة وجود كشط أو شطب عليها.

الجمهورية العربية السعودية  
وزارة المالية  
مصلحة الزكاة والدخل

نموذج (ش/٣)

رقم الشهادة : ٩٩٨٦  
التاريخ : ٠١ / ٠٨ / ١٤٢٨

رقم الملف : ٧١٥٣٣.١٠٤  
الرقم المالي : ١٠٢٠٧٣١٠٤

### شهادة

تشهد مصلحة الزكاة والدخل بأن المكلف / مؤسسه شراك للمقاولات.  
سجل مدني رقم ١٠٢٦٥٧٩١٧٥ و سجل تجاري رقم ١٠١٠١٩٥٨٢٧.  
قدم إقراره عن الفترة المنتهية في ١٤٢٨/٠١/٣٠ هـ.  
وقد منح هذه الشهادة لتمكينه من إنهاء جميع معاملاته بما في ذلك صرف مستحقاته النهائية  
عن العقود .  
يسري مفعول هذه الشهادة حتى تاريخ ١٤٢٩/٠٥/٣٠ هـ .  
( اليوم الثلاثون من شهر جمادى الأولى سنة الف و اربعمئة وتسعة وعشرون هجري )  
و فروعه الموضحة أدناه :-

رقم السجل/ الرخصة	اسم الفرع	المدينة
١٠١٠٢٣٦٨٥٤	مؤسسه شراك التجاريه	الرياض

الوظيفة : مدير عام فرع المصلحة بالرياض  
الإسم : محمد بن ابراهيم الحسن  
التوقيع :





شهادة الاشتراك ٢٠١٠ م

Certificate of Membership 2010

القطاع التنفيذي  
الإدارة العامة لخدمات الاشتراكات  
إدارة شؤون العضوية

Membership No. : 182659  
Date of Issue : 25-01-2010  
Classification : THIRD

Riyadh Chamber of Commerce and Industry certifies that:  
**SHRACK FOR TRADING EST**

Commercial Register No 1010236854  
Registered for this year.  
This Certificate expires on 31-12-2010

رقم العضوية : ١٨٢٦٥٩  
تاريخ الأصدار : ٢٥-٠١-٢٠١٠  
الدرجة : الثالثة

تشهد الغرفة التجارية الصناعية بالرياض بأن :  
مؤسسة شراك التجارية

المقيدة بالسجل التجاري/الترخيص رقم ١٠١٠٢٣٦٨٥٤  
مسترة لديها لهذا العام .  
وينتهي سريان هذه الشهادة في ٢٥-٠١-١٤٣٢

العنوان : ص.ب:

الرياض

الرمز:

هاتف:

٢٢٩٠٩١٨

فاكس:

مدبر عام الاشتراكات



ختم الغرفة



رمز المستخدم U107

أي خطأ أو تعديل في هذه الشهادة يلغىها

لتقديم خدمات أفضل الرياض، تعديل بيانات الأعضاء

www.riyadhchamber.org.sa

# INDEX

## Section – A :

Mild Steel Solid Cover & Frame

## Section – B :

Mild Steel Grate & Frame

## Section – C :

Mild Steel Recessed Type Cover & Frame

## Section – D :

Mild Steel Steps, Ladder & Manhole Accessories (STC, SEC & MOWE)

## Section – E :

Telecom Specification ( STC and Mobily )



# Section – A

## Mild Steel Solid Cover & Frame

## SECTION (A)

## MILD STEEL SOLID COVER AND FRAME

### MILD STEEL SINGLE ACCESS COVER AND FRAME:

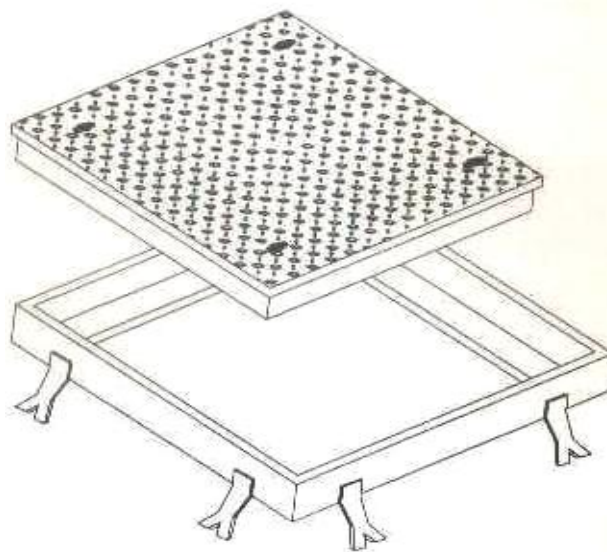
**Material:** Mild steel

**Loading:** Light, Medium and slow moving traffic heavy duty

**Paint:** Hot dipped galvanized or black paint

**Catalogue No.:** MSC 001

- We can fabricate any size to meet with customer requirement



غطاء واحد مع الإطار متعدد المقاسات مصنوع من الحديد:

المادة: حديد

الأحمال: خفيف, متوسط و ثقيل للحركة المرورية البطيئة

الدهان: مجلفن أو اسود

- يمكننا تصنيع أي مقاسات تتوافق مع متطلبات العملاء

## MILD STEEL MULTIPLE ACCESS COVERS AND FRAMES:

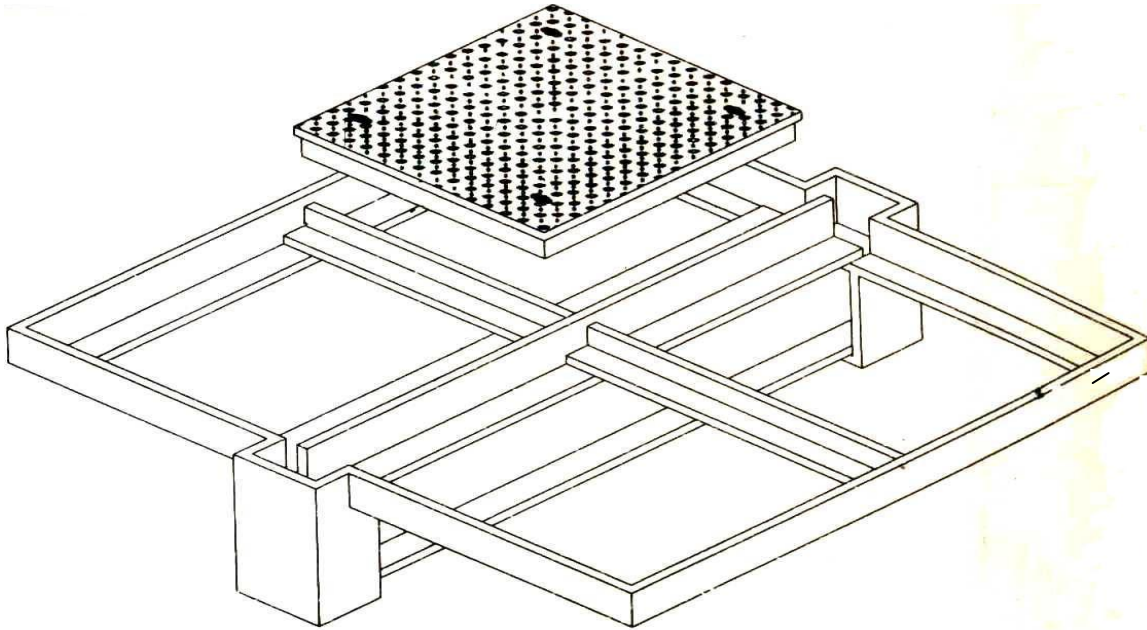
**Material:** Mild steel

**Loading:** Slow moving traffic medium and heavy duty

**Paint:** Hot dipped galvanized or black paint

**Catalogue No.:** MSC 002

- We can fabricate any size to meet with customer requirement



غطاء مع الإطار متعدد الأغطية مصنوع من الحديد:

المادة: حديد

الأحمال: متوسط و ثقيل للحركة المرورية البطيئة

الدهان: مجلفن أو اسود

- يمكننا تصنيع أي مقاسات تتوافق مع متطلبات العملاء

## MILD STEEL TRANCH COVERS AND FRAMES:

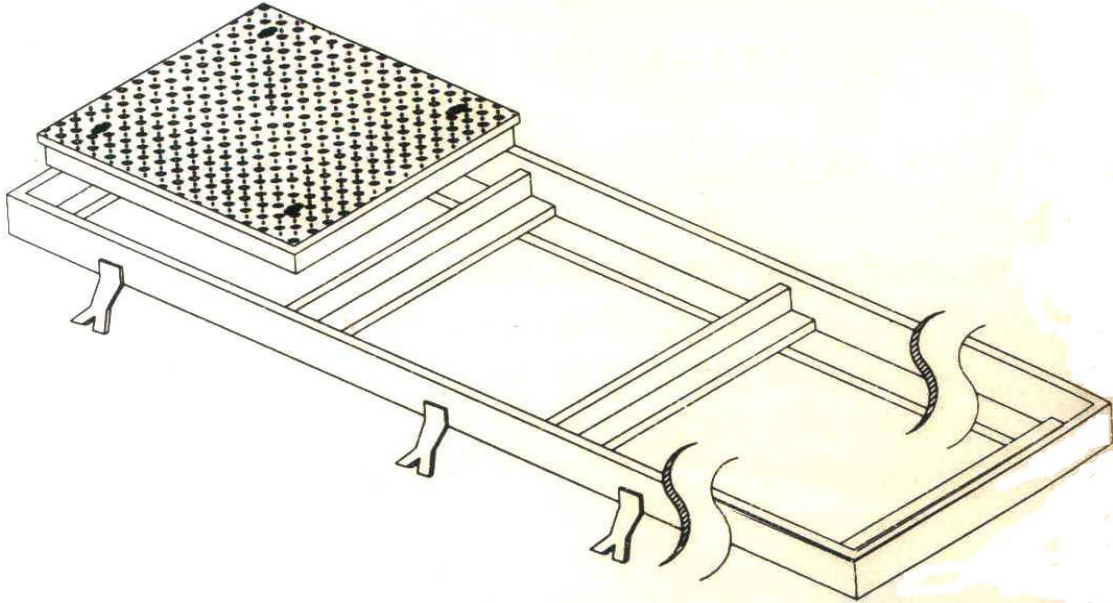
**Material:** Mild steel

**Loading:** Slow moving traffic light, medium and heavy duty

**Paint:** Hot dipped galvanized or black paint

**Catalogue No.:** MSC 003

- We can fabricate any size to meet with customer requirement



### غطاء طولى مع الإطار متعدد الأغطية مصنوع من الحديد:

المادة: حديد

الأحمال: خفيف, متوسط و ثقيل للحركة المرورية البطيئة

الدهان: مجلفن أو اسود

- يمكننا تصنيع أي مقاسات تتوافق مع متطلبات العملاء

# Section – B

## Mild Steel Grate & Frame

## SECTION (B)

## MILD STEEL GRATE AND FRAME

### MILD STEEL SINGLE GRATE AND FRAME:

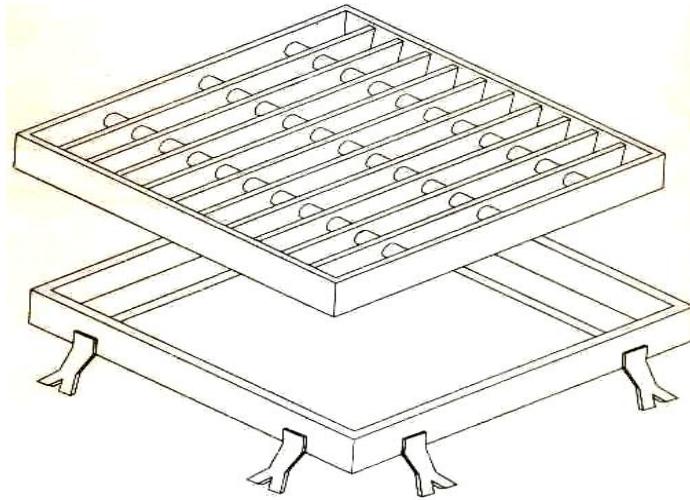
**Material:** Mild steel

**Loading:** Light, Medium and slow moving traffic heavy duty

**Paint:** Hot dipped galvanized or black paint

**Catalogue No.:** MSG 001

- We can fabricate any size to meet with customer requirement



غطاء شبك واحد مع الإطار متعدد المقاسات مصنوع من الحديد:

المادة: حديد

الأحمال: خفيف, متوسط و ثقيل للحركة المرورية البطيئة

الدهان: مجلفن أو اسود

- يمكننا تصنيع أي مقاسات تتوافق مع متطلبات العملاء

## MILD STEEL SINGLE GRATE AND FRAME:

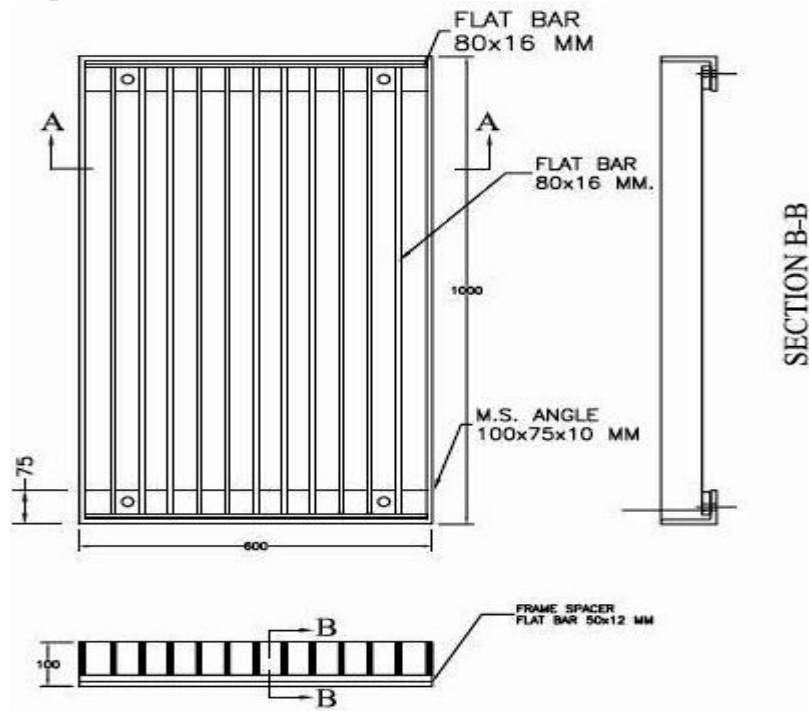
**Material:** Mild steel

**Loading:** Light, Medium and slow moving traffic heavy duty

**Paint:** Hot dipped galvanized or black paint

**Catalogue No.:** MSG 002

- We can fabricate any size to meet with customer requirement



### غطاء شبك واحد مع الإطار متعدد المقاسات مصنوع من الحديد:

المادة: حديد

الأحمال: خفيف, متوسط و ثقيل للحركة المرورية البطيئة

الدهان: مجلفن أو اسود

- يمكننا تصنيع أي مقاسات تتوافق مع متطلبات العملاء

## MILD STEEL MULTIPLE GRATES AND FRAMES:

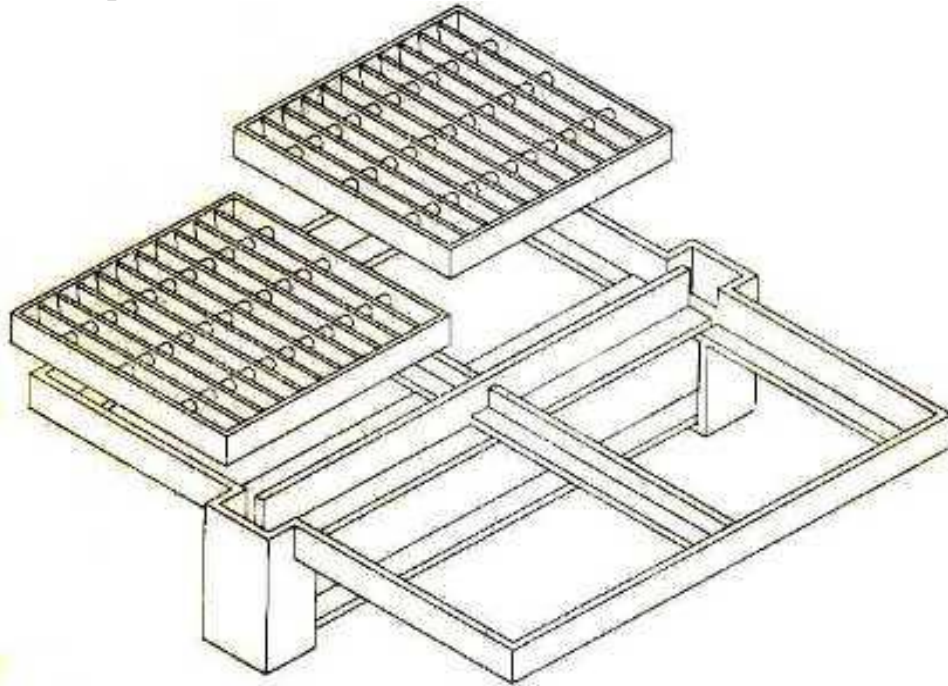
**Material:** Mild steel

**Loading:** Light, Medium and slow moving traffic Heavy duty

**Paint:** Hot dipped galvanized or black paint

**Catalogue No.:** MSG 003

- We can fabricate any size to meet with customer requirement



### غطاء شبك مع الإطار متعدد الأغطية مصنوع من الحديد:

المادة: حديد

الأحمال: خفيف ومتوسط و ثقيل للحركة المرورية البطيئة

الدهان: مجلفن أو اسود

- يمكننا تصنيع أي مقاسات تتوافق مع متطلبات العملاء



## MILD STEEL TRENCH GRATE AND FRAME:

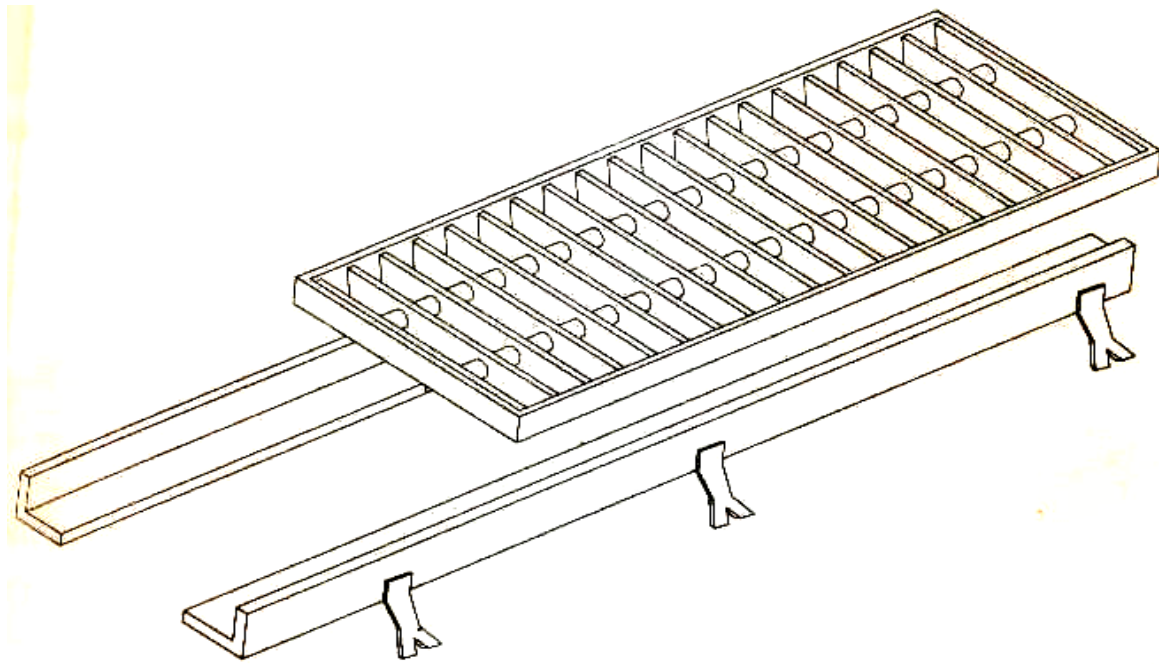
**Material:** Mild steel

**Loading:** Light, Medium and slow moving traffic Heavy duty

**Paint:** Hot dipped galvanized or black paint

**Catalogue No.:** MSG 004

- We can fabricate any size to meet with customer requirement



مجري صرف شبك مع الإطار متعدد المقاسات مصنوع من الحديد:

المادة: حديد

الأحمال: خفيف ومتوسط وثقيل للحركة المرورية البطيئة

الدهان: مجلفن أو اسود

- يمكننا تصنيع أي مقاسات تتوافق مع متطلبات العملاء

# Section – C

## Mild Steel Recessed Type Cover & Frame

## SECTION (C) MILD STEEL RECESSED COVER AND FRAME

### MILD STEEL SINGLE RECESSED COVER AND FRAME:

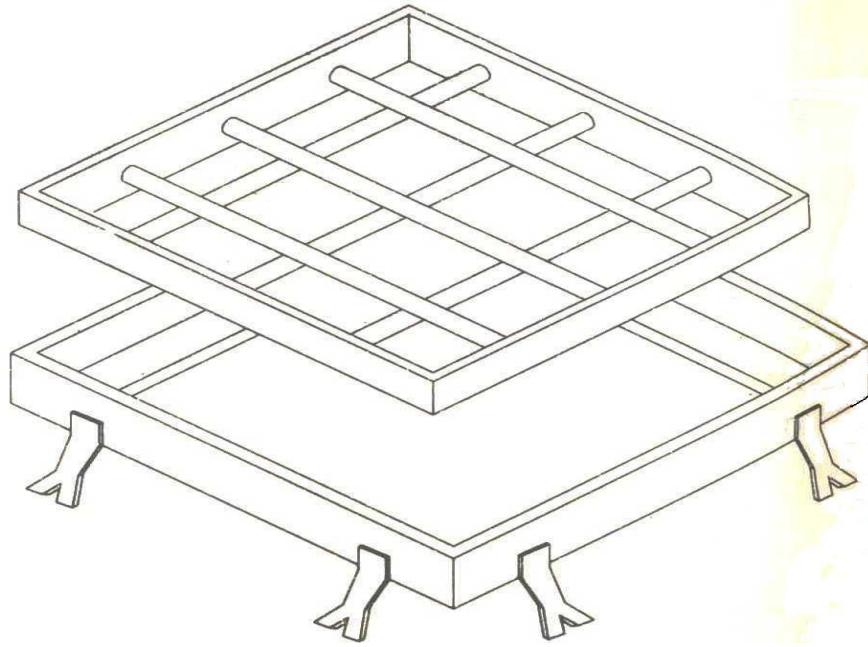
**Material:** Mild steel

**Loading:** Light and Medium duty

**Paint:** Hot dipped galvanized or black paint

**Catalogue No.:** MSR 001

- We can fabricate any size to meet with customer requirement



غطاء واحد مع الإطار متعدد المقاسات مصنوع من الحديد:

المادة: حديد

الأحمال: خفيف ومتوسط

الدهان: مجلفن أو اسود

- يمكننا تصنيع أي مقاسات تتوافق مع متطلبات العملاء

## MILD STEEL MULTIPLE RECESSED COVERS AND FRAMES:

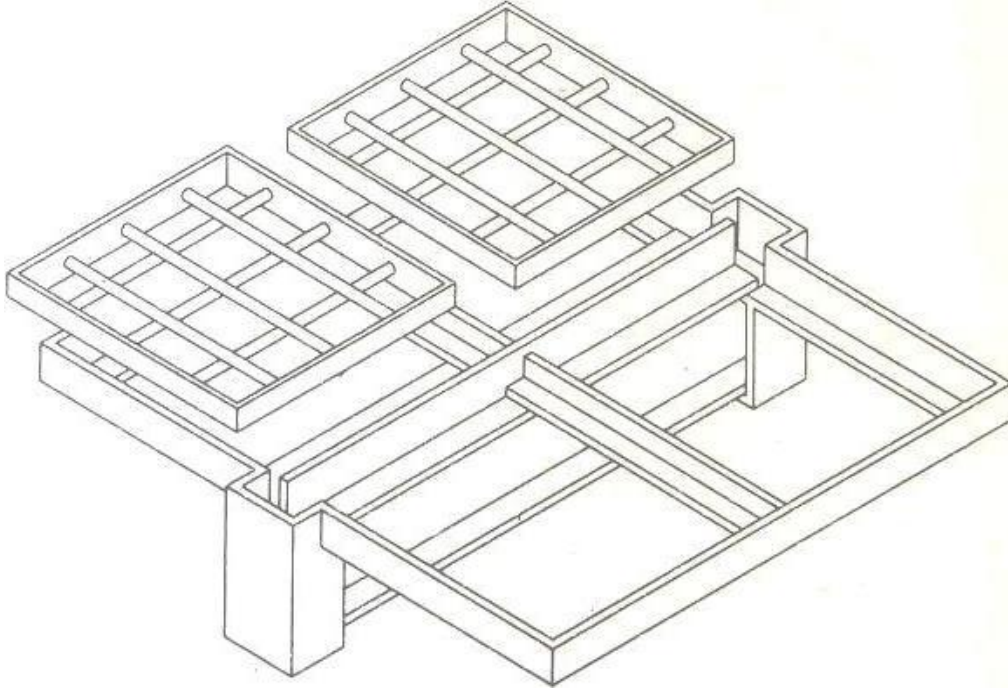
**Material:** Mild steel

**Loading:** Light duty

**Paint:** Hot dipped galvanized or black paint

**Catalogue No.:** MSR 002

- We can fabricate any size to meet with customer requirement



غطاء مع الإطار متعدد الأغطية مصنوع من الحديد:

المادة: حديد

الأحمال: خفيف

الدهان: مجلفن أو اسود

- يمكننا تصنيع أي مقاسات تتوافق مع متطلبات العملاء

## MILD STEEL TRANCH RECESSED COVERS AND FRAMES:

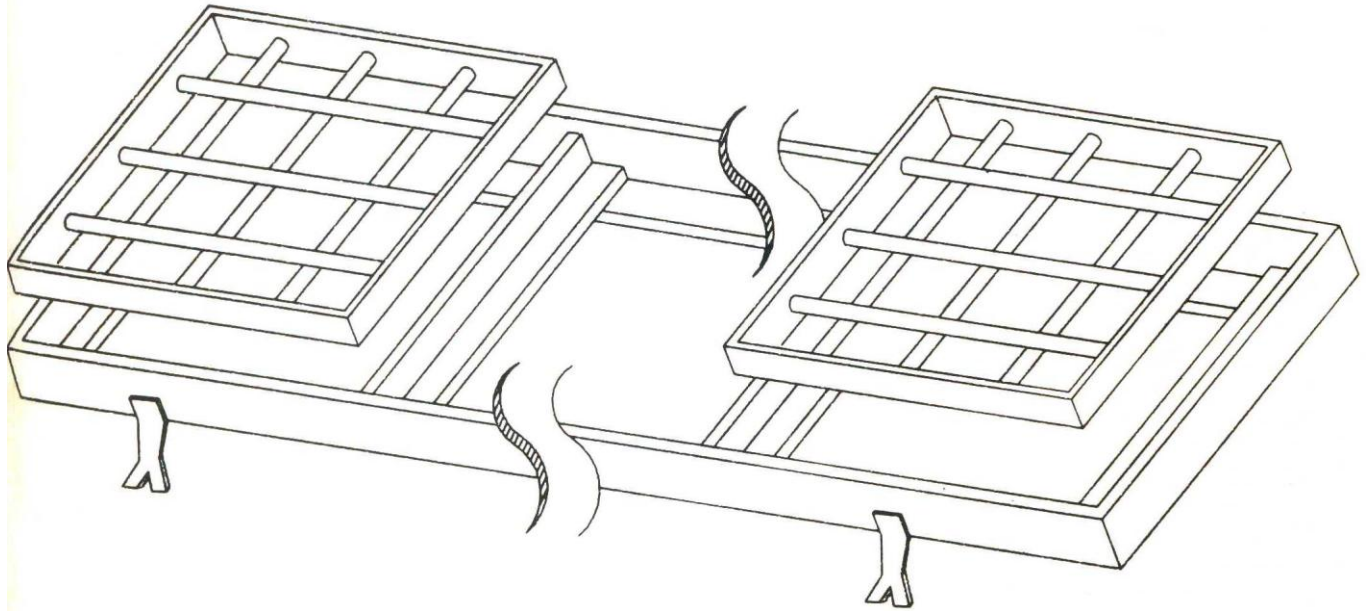
**Material:** Mild steel

**Loading:** Light duty

**Paint:** Hot dipped galvanized or black paint

**Catalogue No.:** MSR 003

- We can fabricate any size to meet with customer requirement



غطاء طولي مع الإطار متعدد الأغطية مصنوع من الحديد:

المادة: حديد

الأحمال: خفيف

الدهان: مجلفن أو اسود

- يمكننا تصنيع أي مقاسات تتوافق مع متطلبات العملاء

# Section – D

## Mild Steel Steps, Ladder & Manhole Accessories

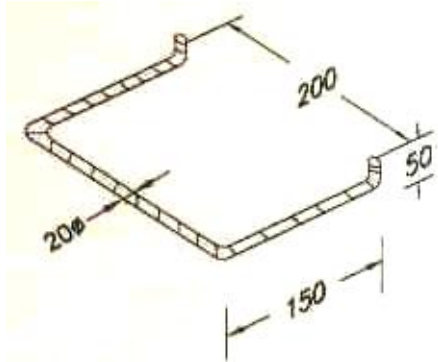
## SECTION (D) MANHOLE ACCESSORIES

### HAND BARS:

**Material:** Mild steel - 20/25 mm dia.

**Paint:** Hot-Dip Galvanized

Catalogue No.: **MSS 001**

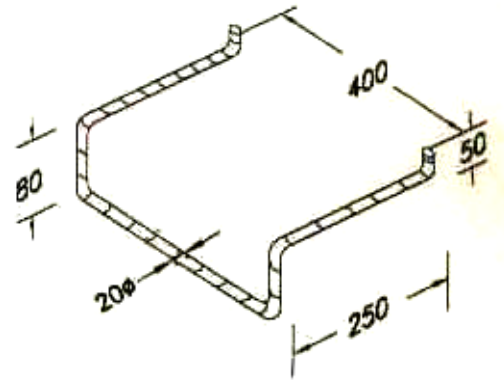


### STEP IRON:

**Material:** Mild steel - 20/25 mm dia.

**Paint:** Hot-Dip Galvanized

Catalogue No.: **MSS 002**



### POLYPROPYLENE COATED MANHOLE STEPS:

Catalogue No.: **PPS 003** Mild Steel coated with polypropylene

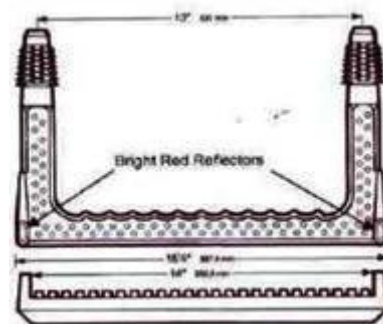
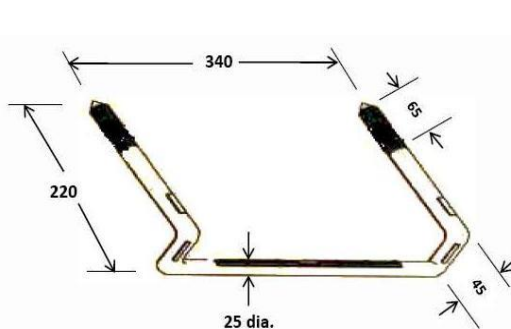
Size: 330 x 220 x 25 mm dia.

Catalogue No.: **PPS 004** Aluminum coated with polyethylene

Size: 330 x 220 x 25 mm dia.

Catalogue No.: **PPS 005** Stainless steel coated with polyethylene

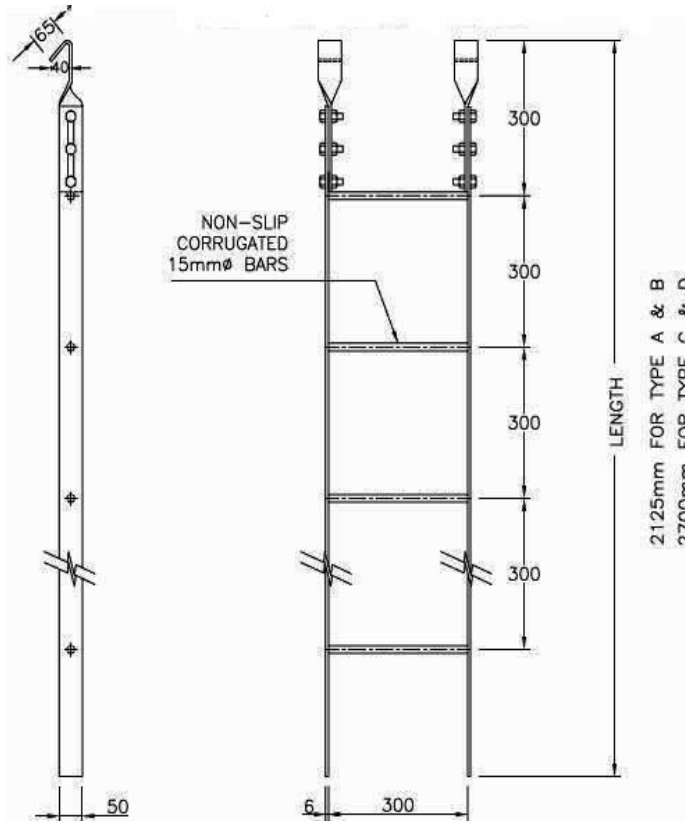
Size: 330 x 220 x 25 mm dia.



يمكننا تصنيع أي مقاسات تتوافق مع متطلبات العملاء

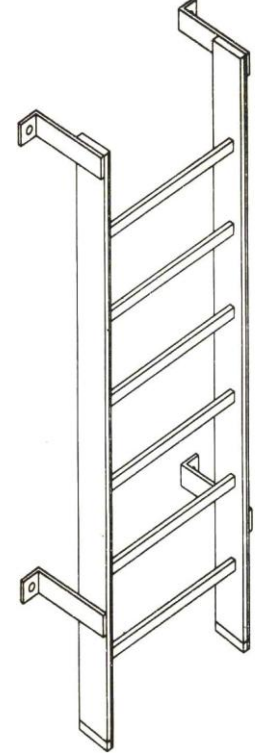
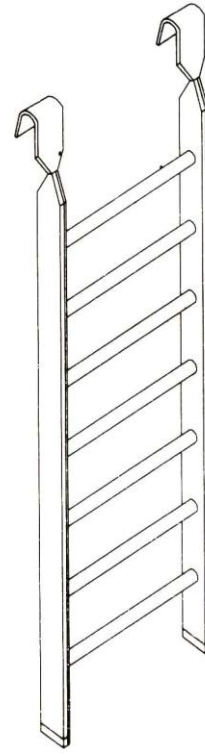
We can fabricate any size to meet with customer requirement

## ACCESS LADDER:



HOOKED TYPE

BRACKET TYPE



## FEATURES:

Access ladders are made from mild steel flat bar or pipe stringers with round deformed / plain bar rungs.

## FINISH:

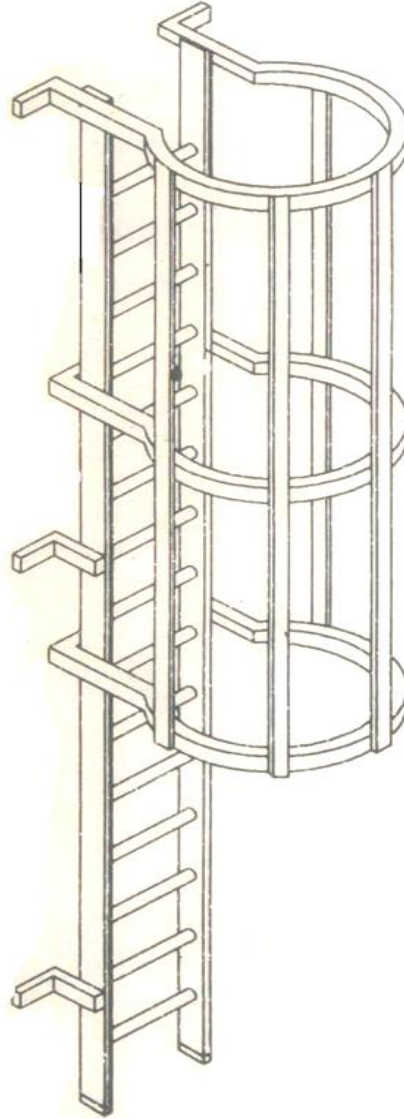
Hot dipped galvanized or black painted

يمكننا تصنيع أي مقاسات تتوافق مع متطلبات العملاء

We can fabricate any size to meet with customer requirement



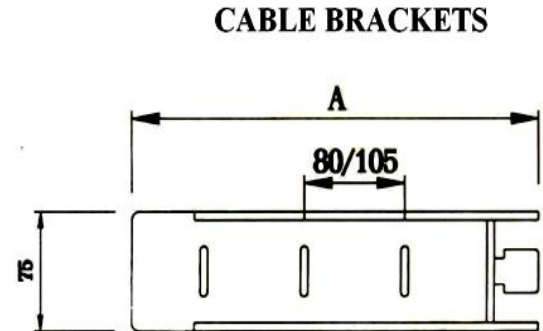
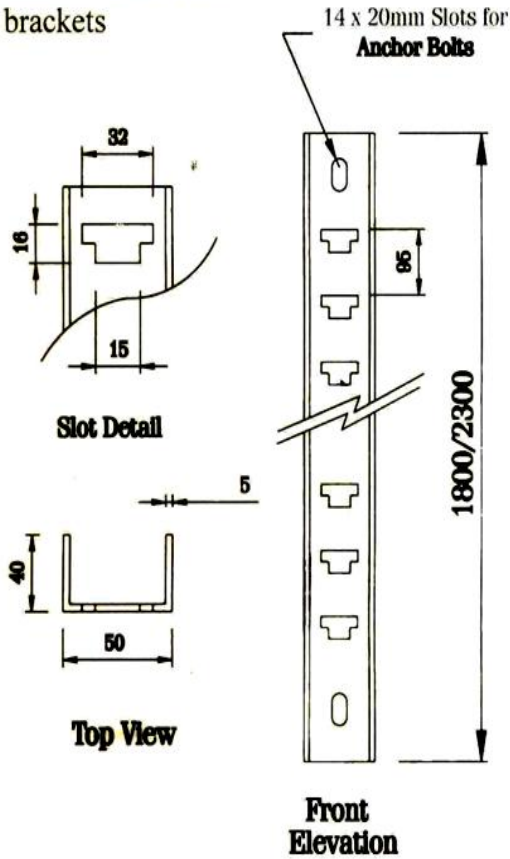
## BRACKET TYPE WITH CAGE



يمكننا تصنيع أي مقاسات تتوافق مع متطلبات العملاء  
We can fabricate any size to meet with customer requirement

## CABLE BRACKET SUPPORTS:

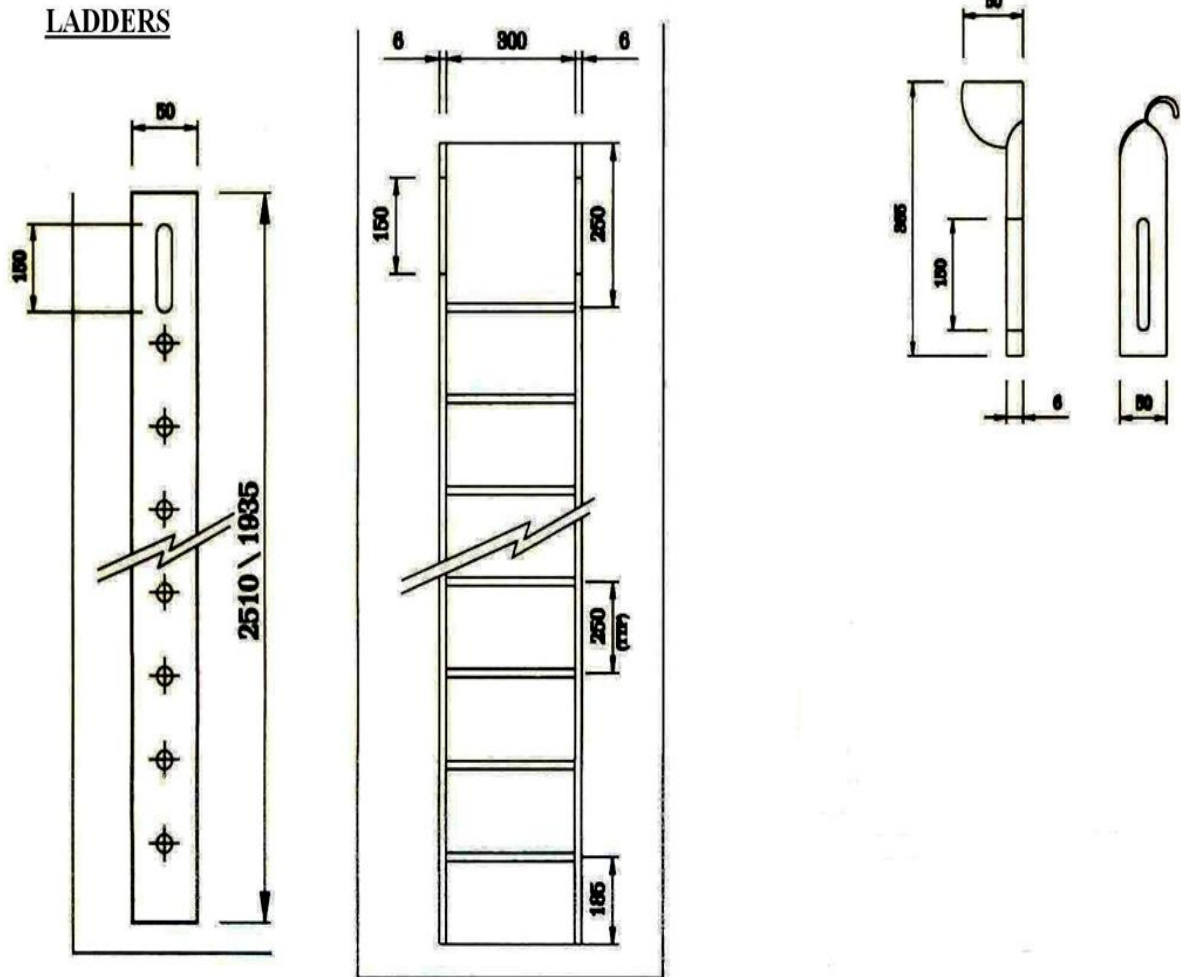
Bracket support mounted in side  
the chamber wall to hold  
cable brackets



Brackets are used in side  
the chamber to carry telecommunication  
Cables.

CABLE BRACKET LENGTH
250 mm
350 mm
450 mm

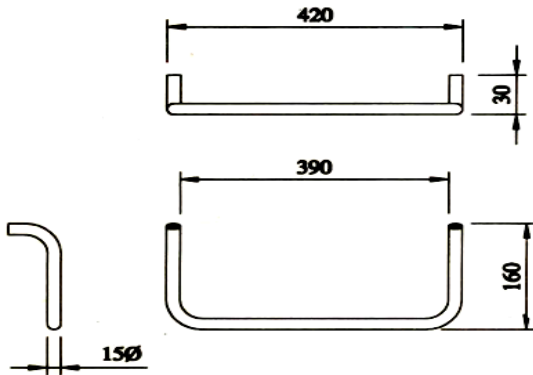
## LADDERS:



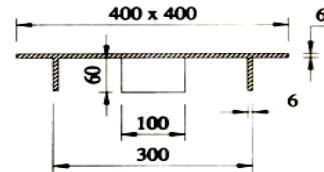
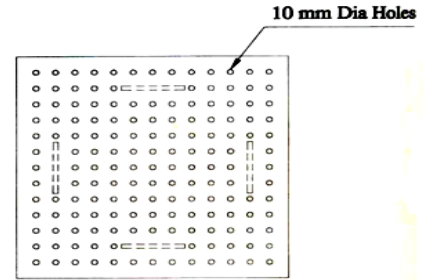
LADDER TYPE	LADDER LENGTH	LADDER LENGTH WITH HOOK	NUMBER OF RUNGS
1	1935	2125	7
2	2510	2700	10

Ladders used for access into manhole chamber

### LADDER SUPPORT



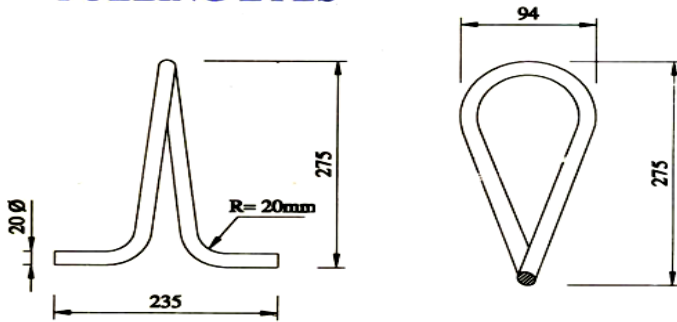
Ladder support used to hold ladder inside the chamber



### SUMP PIT COVERS

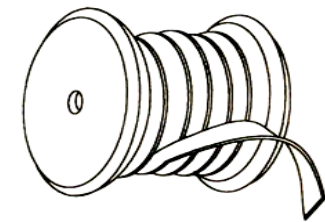
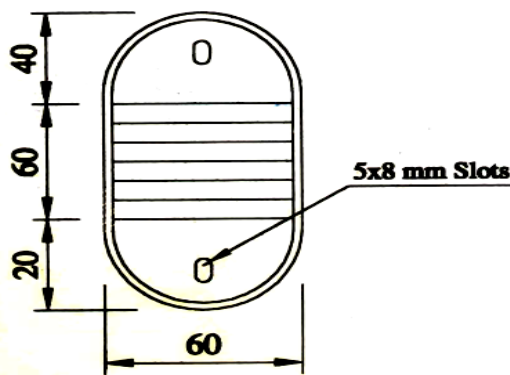
The Manhole Sump Grid made of mild steel is used to Cover Manhole sump pits, Support a point load of 100kg.

### PULLING EYES



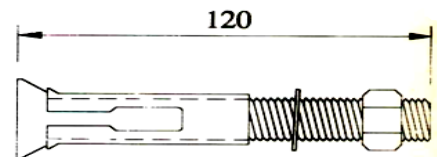
Used for pulling cables through the duct

### MARKING PLATE



### BONDING RIBBON

The Bonding Ribbon is an annealed solid Copper Ribbon

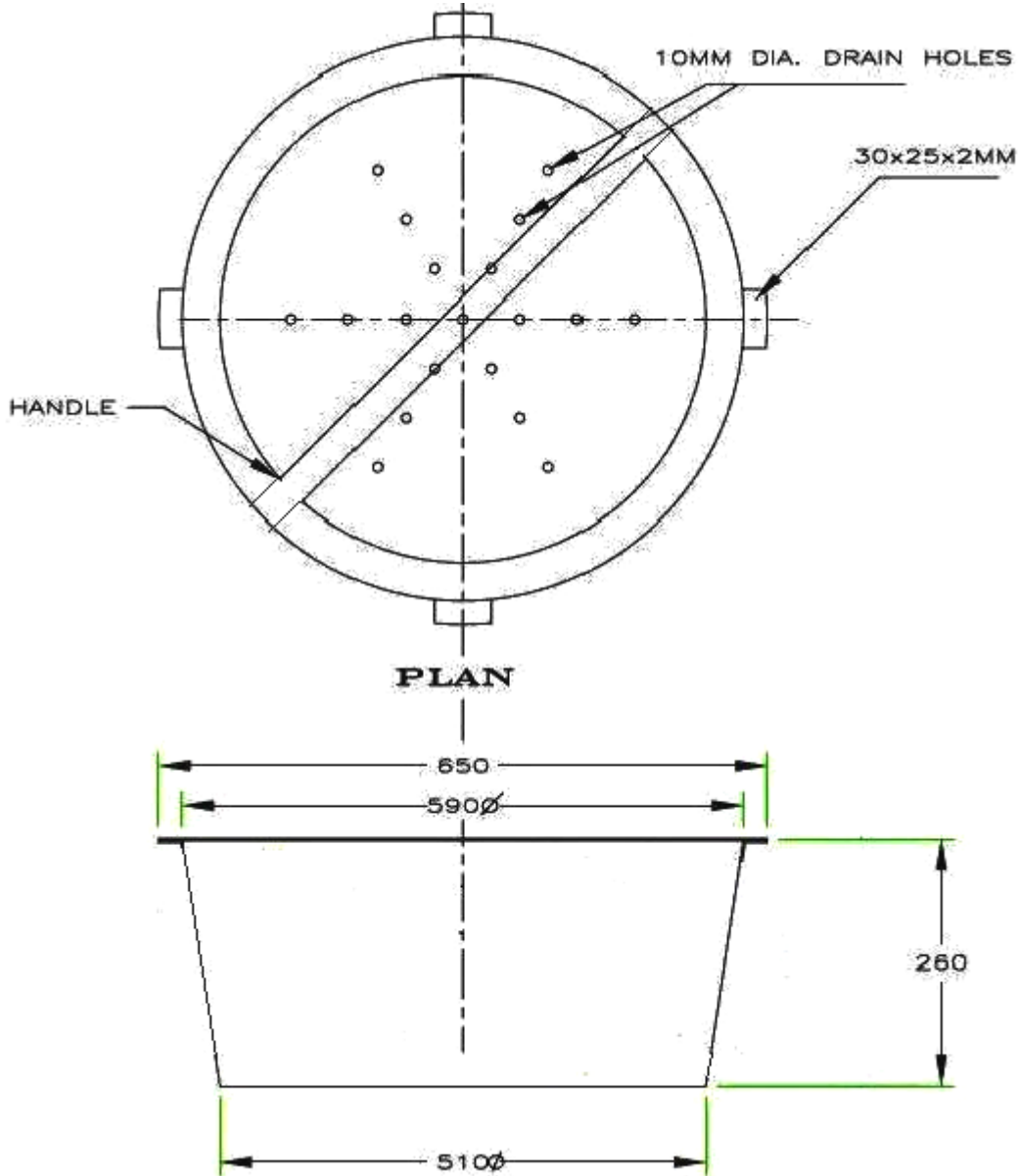


### ANCHOR BOLT

10mm dia expansion bolt with washer

## Galvanized Mud Bucket:

Material: Steel Sheet 2 mm thick.



Dimensions are in (mm)

يمكننا تصنيع أي مقاسات تتوافق مع متطلبات العملاء

We can fabricate any size to meet with customer requirement

# Section – E

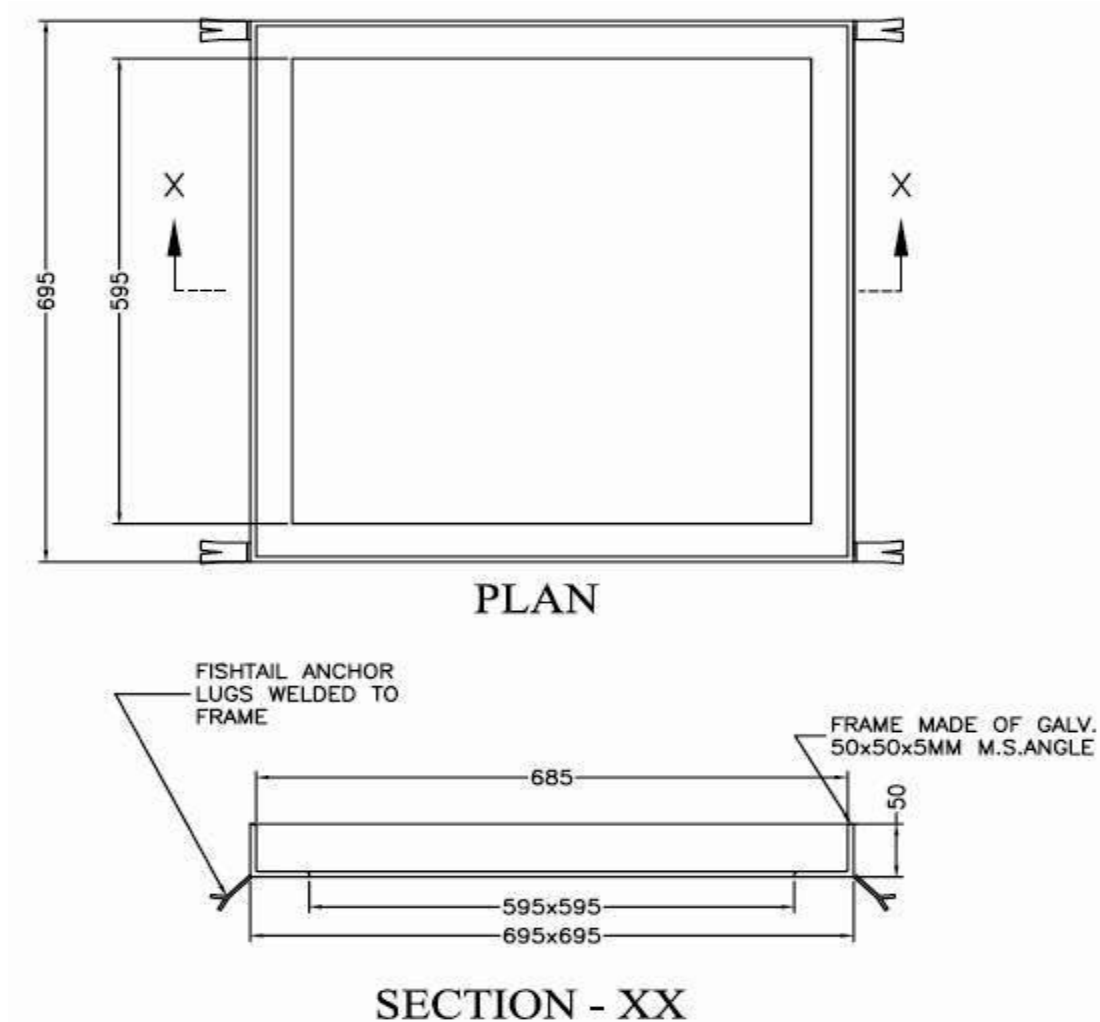
## Telecom Specification

## SECTION (E)      Telecom Specification

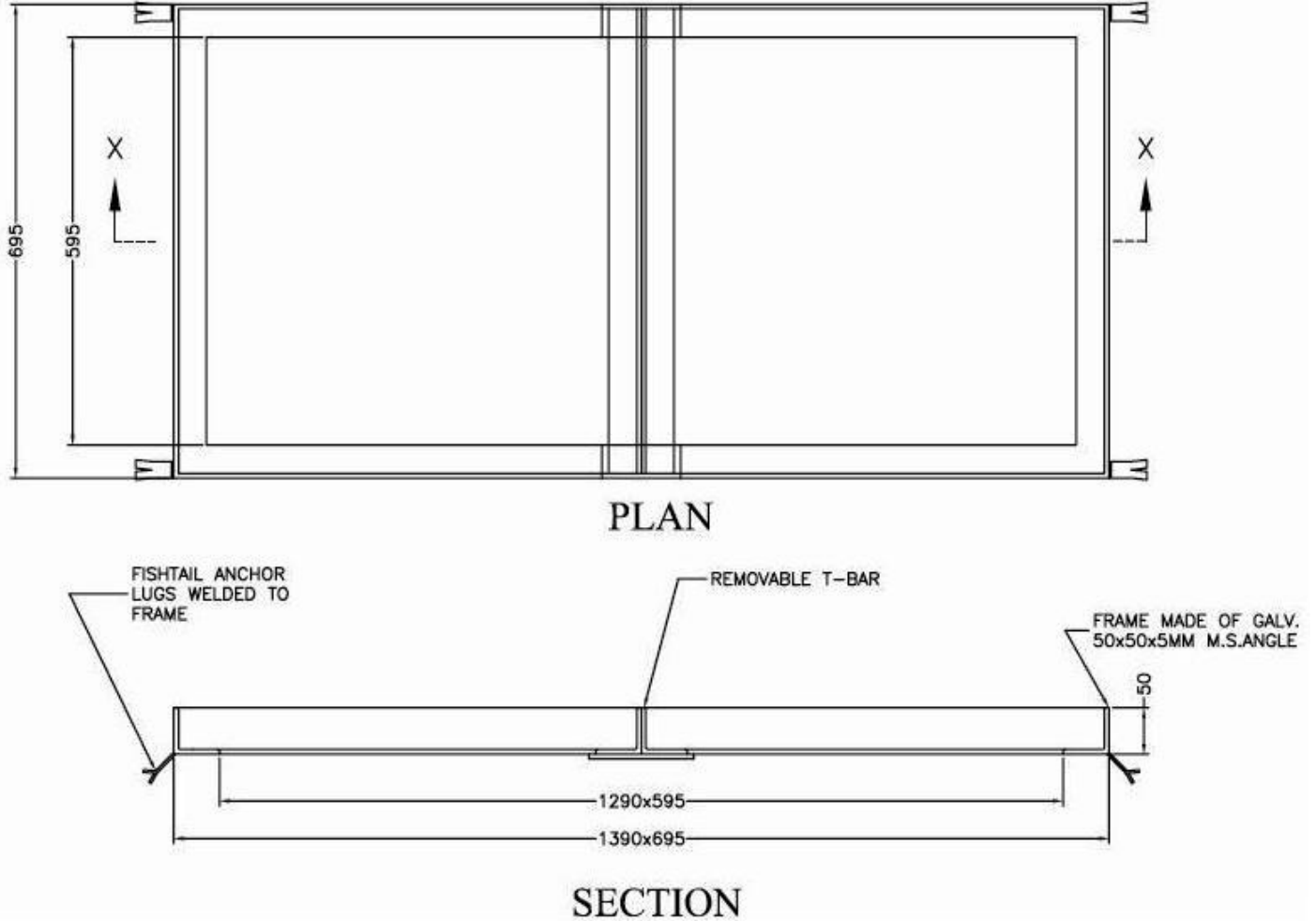
MILD STEEL FRAME FOR ONE or TWO COVERS HANDHOLE

Made of 50x50x5 mm. angle frame with removable "T" bars

Galvanized according to ASTM A123



**Drawing (A) – Mild Steel Frame Suitable for One Cover**  
**According to Telecom Specification**  
**STC and Mobilly**



**Drawing (B) – Mild Steel Frame Suitable for Two Covers**  
**According to Telecom Specification**  
**STC and Mobily**